



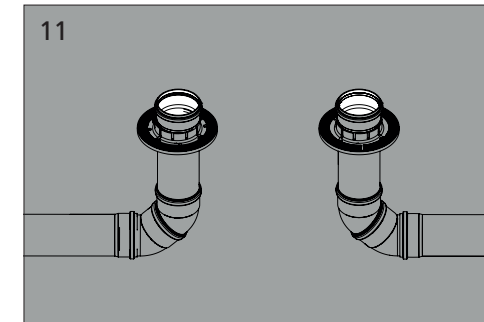
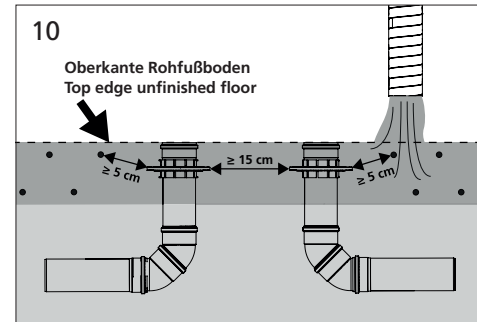
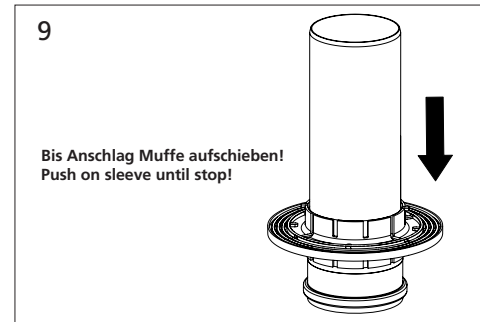
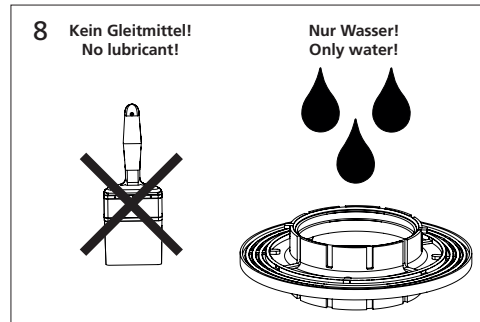
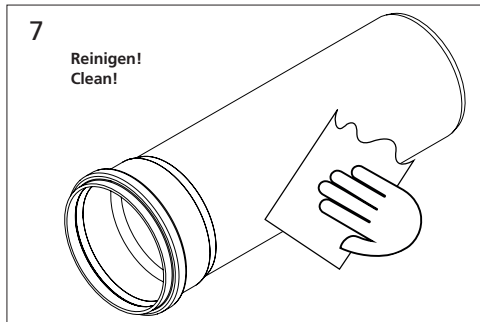
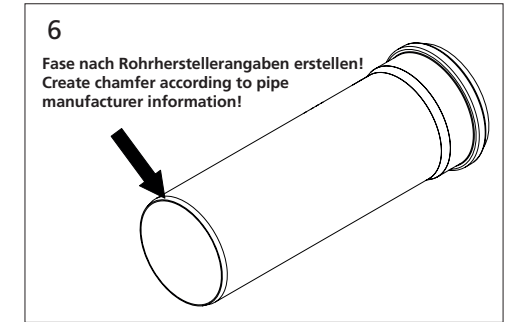
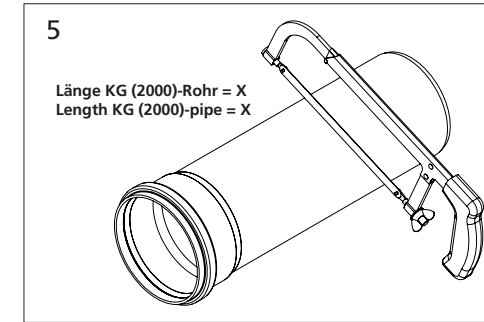
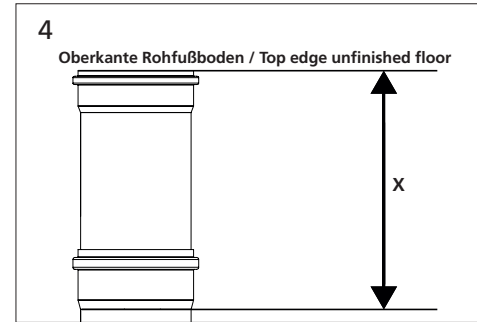
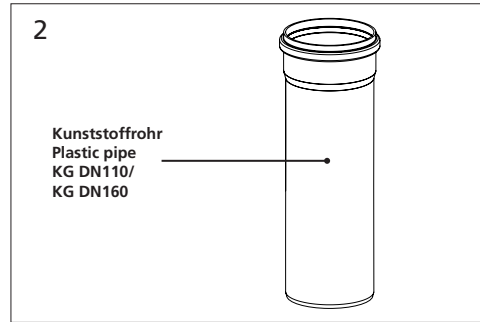
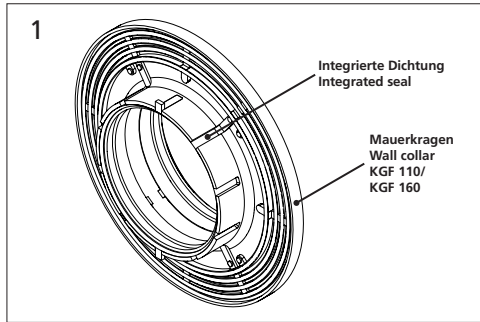
Montageanleitung - KG-FIX
Hauff-Mauerkragen KGF 110 und KGF 160

DE



Installation instructions - KG-FIX
Hauff wall collar KGF 110 and KGF 160

EN



Sicherheitshinweise und Informationen

DE

Zielgruppe

Die **Montage darf nur von sachkundigen Personen durchgeführt werden**.

Qualifizierte und geschulte Personen für die Montage haben

- die Kenntnis der allgemeinen Sicherheits- und Unfallverhütungsvorschriften in der jeweils gültigen Fassung,
- die Kenntnis in der Anwendung von Sicherheitsausrüstung,
- die Kenntnis im Umgang mit Hand- und Elektrowerkzeugen,
- die Kenntnis der einschlägigen Normen und Richtlinien zum Verlegen von Rohren/Kabeln und zum Verfüllen von Leitungsgräben in der jeweils gültigen Fassung,
- die Kenntnis der Vorschriften und Verlegerichtlinien des Versorgungsunternehmens in der jeweils gültigen Fassung,
- die Kenntnis der WU-Beton Richtlinie und der Bauwerksabdichtungsnormen in der jeweils gültigen Fassung.

Allgemeines und Verwendungszweck

Unsere Produkte sind entsprechend ihrer bestimmungsgemäßen Verwendung ausschließlich für den Einbau in Bauwerke entwickelt, deren Baustoffe dem derzeitigen Stand der Technik entsprechen. Für eine andere oder darüber hinaus gehende Verwendung, sofern sie nach Rücksprache mit uns nicht ausdrücklich schriftlich bestätigt wurde, übernehmen wir keine Haftung. Die Gewährleistungsbedingungen entnehmen Sie unseren aktuellen AGB (Allgemeine Verkaufs- und Lieferbedingungen).

Der KG-FIX Hauff-Mauerkragen ist als Wassersperflansch zum druckwasserdichten Einbinden von Abwasserrohren in Bodenplatten, Betonwänden oder Schächten geeignet.

Sicherheit

Dieser Abschnitt gibt einen Überblick über alle wichtigen Sicherheitsaspekte für einen optimalen Schutz des Personals sowie für einen sicheren Montageablauf.

Bei Nichtbeachtung der in dieser Anweisung aufgeführten Handlungsanweisungen und Sicherheitshinweise können erhebliche Gefahren entstehen.

Bei der Montage müssen die entsprechenden Vorschriften der Berufsgenossenschaften, die VDE-Bestimmungen, die entsprechenden nationalen Sicherheits- und Unfallverhütungsvorschriften sowie die Richtlinien (Arbeits- und Verfahrensweisungen) Ihres Unternehmens beachtet werden.

Der Monteur muss die entsprechende Schutzrüstung tragen.

Es dürfen nur unbeschädigte Teile montiert werden.

Benötigtes Werkzeug und Hilfsmittel

Für die ordnungsgemäße Montage des KG-FIX, benötigen Sie die folgende Hilfsmittel:

- Lappen
- Hauff-Kabelreiner KRMTX.

Vor der Montage sind folgende Warnhinweise, Tipps und Empfehlungen zu beachten:

WARNUNG!

Verletzungsgefahr durch unsachgemäße Montage!

Unsachgemäße Montage kann zu erheblichen Personen und Sachschäden führen.

- Grundsätzlich sind die national gültigen Verlege- und Verfüllvorschriften für Rohre und Kabel zu beachten.
- Untergrund und Rohr-/Kabelunterbau vor der Rohr-/Kabelverlegung gut verdichten, damit kein Absinken der Rohre/Kabel möglich ist.

HINWEIS!

Keine Abdichtung durch unsachgemäße Montage!

Unsachgemäße Montage kann zu Sachschäden führen.

- Die verwendeten Rohre müssen frei von Beschädigungen, wie Kratzer, Deformationen oder Rissen sein.
- Das Zement-Merkblatt B29 (SVB = selbstverdichtender Beton) ist zu beachten.
- Das Zement-Merkblatt H10 (WU-Beton) ist zu beachten.
- KG-FIX sind keine Festpunkte oder Lager und können somit keine mechanischen Kräfte aufnehmen.
- Für glatte und stabile Kunststoffrohre Øa= 110 mm bzw 160 mm.
- Um ein leichteres Aufschieben des KG-FIX zu ermöglichen, das Rohr zusätzlich mit Wasser benetzen.
- Der Abstand zwischen Armierung und KG-Fix muss umlaufend **mind. 5 cm** betragen.
- Der Abstand zu Bauteilkanten und anderen Einbauteilen muss **mind. 15 cm** betragen.
- Der Abstand zu Bauwerksfugen muss **mind. 30 cm** betragen.
- Bei Doppel-/ Elementwänden und WU-Betonbauweise, dürfen Mindestabstände gegebenenfalls, systembedingt unterschritten werden.
- Beim Einbetonieren ist darauf zu achten, dass im Bereich des Hauff-Mauerkragens gründlich lagenweise verdichtet wird. Lunkenstellen müssen vermieden werden.
- Für die Reinigung dürfen keine lösungsmittelhaltigen Reiniger verwendet werden. Wir empfehlen den Kabelreiner KRMTX.
- Weiteres Zubehör und Informationen unter www.hauff-technik.de und in den technischen Datenblättern.

Personalanforderungen

Qualifikationen

WARNUNG!

Verletzungsgefahr bei unzureichender Qualifikation!

Unsachgemäßer Umgang kann zu erheblichen Personen und Sachschäden führen.

- Montage darf nur von qualifizierten und geschulten Personen durchgeführt werden, welche diese Montageanweisung gelesen und verstanden haben.

Fachpersonal

Fachpersonal ist aufgrund seiner fachlichen Ausbildung, Kenntnisse und Erfahrung sowie Kenntnis der einschlägigen Bestimmungen, Normen und Vorschriften in der Lage, die ihm übertragenen Arbeiten auszuführen und mögliche Gefahren selbstständig zu erkennen und zu vermeiden.

Transport, Verpackung, Lieferumfang und Lagerung

Sicherheitshinweise zum Transport

HINWEIS!

Beschädigungen durch unsachgemäßen Transport!

Bei unsachgemäßem Transport können Sachschäden in erheblicher Höhe entstehen.

- Beim Abladen der Packstücke bei Anlieferung sowie innerbetrieblichem Transport vorsichtig vorgehen und die Symbole auf der Verpackung beachten.

Transportinspektion

Die Lieferung bei Erhalt unverzüglich auf Vollständigkeit und Transportschäden prüfen.

Bei äußerlich erkennbarem Transportschaden wie folgt vorgehen:

- Lieferung nicht oder nur unter Vorbehalt entgegennehmen.
- Schadensumfang auf den Transportunterlagen oder auf dem Lieferschein des Transporteurs vermerken.

- *Jeden Mangel reklamieren, sobald er erkannt ist.*

- *Schadensersatzansprüche können nur innerhalb der geltenden Reklamationsfristen geltend gemacht werden.*

Lieferumfang

Zum Lieferumfang des KG-FIX gehören:

KGf 110 bzw. KGf 160

Lagerung

HINWEIS!

Beschädigungen durch unsachgemäße Lagerung!

Bei unsachgemäßer Lagerung können Sachschäden in erheblicher Höhe entstehen.

- Vor der Montage Produkt vor Beschädigungen, Feuchte und Verunreinigungen schützen. Es dürfen nur unbeschädigte Teile montiert werden.
- Die Lagerung muss so erfolgen, dass sie zu keinen niederen Temperaturen (<5° C) und höheren Temperaturen (>30° C) sowie keiner direkten Sonneneinstrahlung ausgesetzt ist.

Entsorgung

Sofern keine Rücknahme- oder Entsorgungsvereinbarung getroffen wurde, zerlegte Bestandteile nach sachgerechter Demontage der Wiederverwertung zuführen:

- Elastomere nach den geltenden Umweltvorschriften entsorgen.
- Kunststoffe nach den geltenden Umweltvorschriften entsorgen.
- Verpackungsmaterial nach den geltenden Umweltvorschriften entsorgen.

Safety instructions and informations

EN

Target group

The installation may only be carried out by technical experts.

Qualified and trained individuals carrying out installation must have

- knowledge of general safety and accident prevention regulations as amended,
- knowledge of how to use safety equipment,
- knowledge of how to use hand tools and electric tools,
- knowledge of the relevant standards and guidelines for laying pipes/cables and for backfilling utility trenches, as amended,
- knowledge of the regulations and installation guidelines of the supply company as amended,
- knowledge of the impermeable concrete directive and building waterproofing standards as amended.

General information and intended use

According to their intended use, our products have been designed exclusively for installation in buildings made from state-of-the-art construction materials. We do not accept liability for use deviating from or beyond this unless our express written confirmation has been obtained in advance.

For warranty conditions, please see our current General Terms and Delivery Conditions.

The KG-FIX Hauff wall collar is suitable as water barrier flange for water pressure-tight integration of waste water pipelines in floor slabs, concrete walls or shafts.

Safety

This section provides an overview of all the main safety aspects for optimum protection of personnel and a safe installation process.

If there is a failure to observe the instructions and safety information set out here, this may result in significant hazards.

Connection wall sleeve assembly must comply with the relevant professional association regulations, VDE provisions, national safety and accident prevention regulations as well as company regulations (work and procedural instructions).

The fitter must wear the relevant protective clothing.

Only intact components may be installed.

Required tool and auxiliaries

To install the KG-FIX correctly, you will need the following tools and auxiliaries:

- Cloth
- Hauff cable cleaner KRMTX.

The following instructions are to be observed prior to installation:

WARNUNG!

Risk of injury in the event of improper installation!

Improper installation can result in significant bodily harm and property damage.

- The nationally applicable laying and filling regulations for pipes and cables are to be observed at all times.
- Seal the underground and pipe/cable substructure well prior to laying pipes/cables so that the latter cannot subside

NOTICE!

No sealing due to incorrect assembly!

Improper installation can result in damage.

- The pipes used must be free from damage, such as scratches, deformations or cracks.
- Cement data sheet B29 (SVB = self-compacting concrete) is to be noted.
- Cement data sheet H10 (waterproof concrete) is to be noted.
- KG-FIX are not fixed points or bearings and therefore cannot absorb any mechanical forces.
- For smooth and strong plastic pipes Øa = 110 mm respectively 160 mm.
- For easier attachment of the KG-FIX the pipe must be wetted with water.
- The distance between reinforcement and wall collar KG-FIX must be **at least 5 cm** all around.
- The distance to component edges and other mounting parts must be **at least 15 cm**.
- The distance to building joint must be **at least 30 cm**.
- For double walls / element walls and WU concrete construction, minimum distances may be fallen below, depending on the system.
- During the process of setting in concrete, make sure compacting is carried out in layers in the vicinity of the universal wall entry. Cavities must be avoided.
- No cleaning agents containing solvent may be used to clean the system cover. We recommend using cable cleaner KRMTX.
- For details of other accessories and further information, see www.hauff-technik.de and the technical specification sheets.

Personnel requirements

Qualifications

WARNUNG!

Risk of injury in case of inadequate qualification!

Improper handling can result in significant bodily harm and damage to property.

- Installation may only be carried out by qualified and trained individuals who have read and understood these instructions.

Skilled experts

Based on their specialist training, skills, experience and familiarity with the relevant provisions, standards and regulations, skilled experts are able to carry out the worked assigned, independently identifying and avoiding potential hazards.

Transport, packaging, scope of delivery and storage

Safety instructions in connection with transport

NOTICE!

Damage in the event of improper transport!

Significant damage can occur in the event of improper transport.

- When unloading packaging items on delivery and in the course of in-house transport, proceed with care and observe the symbols on the packaging.

Transport inspection

Inspect the delivery immediately on receipt for completeness and transport damage. In the event of transport damage being visible from the outside, proceed as follows:

- Do not accept the delivery or only do so subject to reservations.
- Make a note of the extent of damage in the transport documentation or delivery note provided by the transporter.

- *Submit a claim for every defect as soon as it has been identified.*

- *Make a note of the extent of damage in the transport documentation or delivery note provided by the transporter.*

Delivery scope

The scope of delivery for KG-FIX includes:

KGf 110 respectively KGf 160

Storage

NOTICE!

Damage due to improper storage!

Significant damage can occur in the event of improper storage.

- Before assembly, protect the product from damage, damp and soiling prior to installation. Only intact components may be installed.
- Storage must be carried out in such a way that it is not exposed to low temperatures (<5° C), high temperatures (>30° C) or direct sunlight.

Disposal

If no return or disposal agreement has been concluded, recycle dismantled components after they have been properly dismantled:

- Dispose of elastomer segments according to existing environmental regulations.
- Dispose of plastics according to existing environmental regulations.
- Dispose of packaging material according to existing environmental regulations.

Vertrieben durch:

bauXpert GmbH

Hunenkamp 15

24576 Bad Bramstedt, GERMANY

Tel. +49 4192 906 44-0

Fax +49 4192 906 44-19

info@bauXpert.com

www.bauxpert.com

Hergestellt von:

Hauff-Technik GmbH & Co. KG

Abteilung: Technische Redaktion

Robert-Bosch-Straße 9

89568 Hermaringen, GERMANY

Tel. +49 7322 1333-0

Fax +49 7322 1333-999

office@hauff-technik.de

www.hauff-technik.de

Die Vervielfältigung der Montageanleitung - auch auszugsweise - als Nachdruck, Fotokopie, auf elektronischem Datenträger oder irgendein anderes Verfahren bedarf unserer schriftlichen Genehmigung.

Alle Rechte vorbehalten.

Technische Änderungen jederzeit und ohne jede Vorankündigung vorbehalten. Diese Montageanweisung ist Bestandteil des Produkts.

Gedruckt in der Bundesrepublik Deutschland.